

# 08025MB (旧3110MS)

# 80<sup>□</sup>X25<sup>L</sup>

## AC Axial Fan

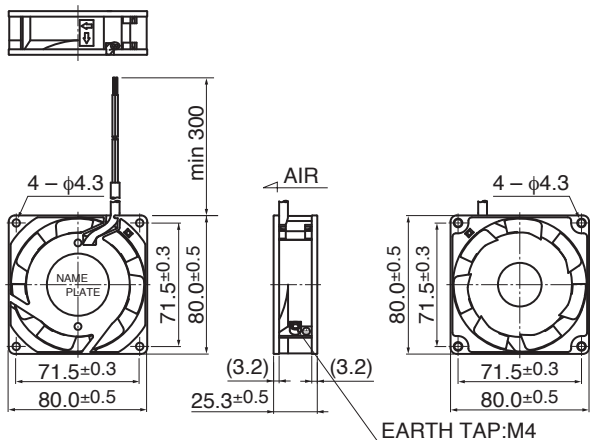


### ■ 一般仕様 General Specifications

モーター構造 : くまどりコイル型インダクションモーター  
 Motor Structure : Shaded Pole Induction Motor  
 モーター保護 : インピーダンスプロテクト  
 Motor Protection : Impedance Protection  
 絶縁抵抗 : DC500V メガにて100MΩ以上  
 Insulation Resistance : Min 100MΩ by DC 500V Megger  
 絶縁耐圧 : AC1800V 3s  
 Dielectric Withstand Voltage  
 許容環境温度範囲 : -10°C ~ +70°C (Operating)  
 Allowable Ambient Temperature Range : -40°C ~ +70°C (Storage)  
 実用上さしつかえない状態で結露無きこと  
 non-condensing environment

**■ 期待できる寿命 Expected Life** ※故障率 10% (L10 Life)  
 ※ Failure Rate: 10% (L10 Life)  
 25°C 100,000 時間 (Hours)

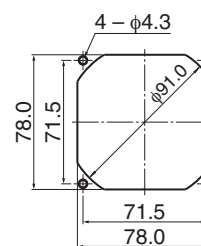
### ■ 外観図 Outline



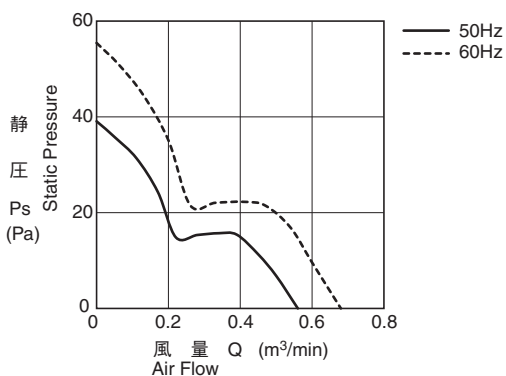
\*ケーシングはフランジタイプのみ Only flange type casing is available.

### ■ 取付穴参考図 Panel Out-cuts

吸入側 (Inlet Side) / 吐出側 (Outlet Side)



### ■ 特性曲線 Characteristic Curves



### ■ 材質 Material

ケーシング : アルミニウム (黒塗装)  
 インペラー : プラスチック (黒) UL94V-0  
 軸受 : ボールベアリング  
 リード線 : UL3266, AWG22

Casing : Aluminum (Black Painting)  
 Impeller : Plastic (Black) UL94V-0  
 Bearing : Ball Bearing  
 Lead Wire : UL3266, AWG22

\*ポッティング(耐塵)タイプも対応可能です。  
 別途お問い合わせください。  
 Potting type (dust-proof type) is also available.

### ■ 仕様 Specifications

型式 Model	管理番号 Product No.	定格電圧	周波数	起動電圧	定格電流	定格入力	定格回転速度	最大風量	最大静圧		騒音	質量
		Rating Voltage (V)	Frequency (Hz)	Starting Voltage (V)	Current (A) <sup>*2</sup>	Input Power (W) <sup>+10% -20%</sup>	Speed (min <sup>-1</sup> ) <sup>*3</sup>	Max. Air Flow (m <sup>3</sup> /min) <sup>*1</sup> (CFM) <sup>*1</sup>	Max. Static Pressure (Pa) <sup>*1</sup> (In H <sub>2</sub> O) <sup>*1</sup>	Noise (dB) <sup>*1</sup>	Mass (g)	
08025MB-A0L-AA	00	100	50	65	0.130	8.0	2500	0.57	20.4	39.0	0.16	24.0
			60		0.110	6.5	3000	0.68	24.3	55.0	0.22	31.0
08025MB-A1L-AA	00	115	50	75	0.110	8.0	2500	0.57	20.4	39.0	0.16	24.0
			60		0.090	6.5	3000	0.68	24.3	55.0	0.22	31.0
08025MB-B0L-AA	00	200	50	130	0.060	7.0	2500	0.57	20.4	39.0	0.16	24.0
			60		0.050	6.0	3000	0.68	24.3	55.0	0.22	31.0
08025MB-B2L-AA	00	220	50	165	0.055	7.5	2500	0.57	20.4	39.0	0.16	24.0
			60		0.045	6.5	3000	0.68	24.3	55.0	0.22	31.0
08025MB-B3L-AA	00	230	50	180	0.050	7.5	2500	0.57	20.4	39.0	0.16	24.0
			60		0.045	6.5	3000	0.68	24.3	55.0	0.22	31.0
08025MB-B4L-AA	00	240	50	180	0.050	7.5	2500	0.57	20.4	39.0	0.16	24.0
			60		0.045	6.5	3000	0.68	24.3	55.0	0.22	31.0

回転方向 : ラベルから見て反時計方向  
 風吹き出し方向 : ラベル側  
 Rotation: Counterclockwise as seen from the label side  
 Airflow Outlet: Label side

\*1: Average Values in Free Air  
 \*2: Maximum Values in Free Air  
 \*3: Minimum Values in Free Air